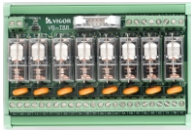
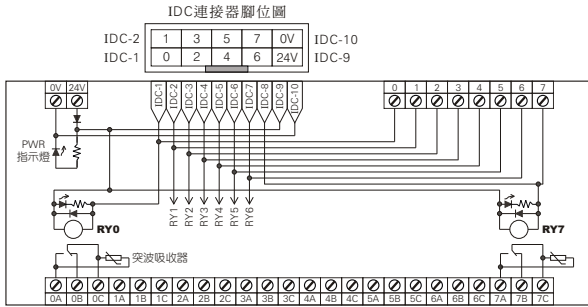


# VB/VH系列PLC IDC連接器機型，周邊產品說明

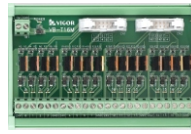
## ● VB-T8R 8點繼電器轉接模組



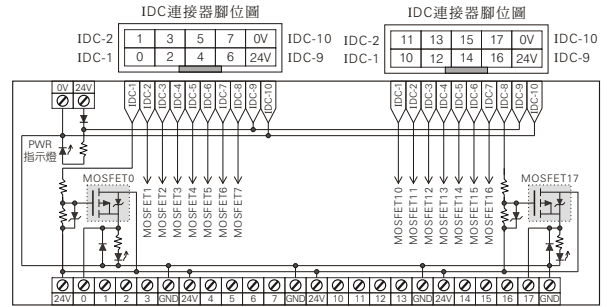
項目	規格
使用電源	DC 24V +20% / -15%，180mA 紅色LED指示燈，歐規端子台
繼電器數目	8個，具備繼電器插座
繼電器接點	1C接點，接點電流16A
狀態指示	紅色LED指示燈
接點保護	突波吸收器
輸入連接方式	IDC 10P連接器或歐規端子台
輸出接線方式	歐規端子台
外觀尺寸	130mm (W) × 87mm (H) × 60mm (D)
安裝方式	35mm DIN軌道



## ● VB-T16M 16點MOSFET轉接模組



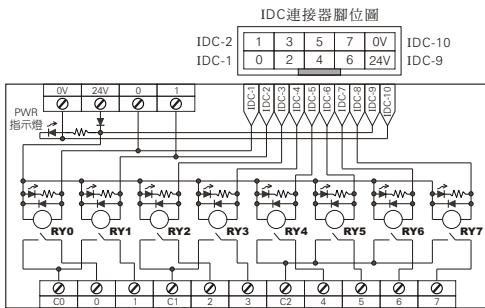
項目	規格
使用電源	DC 24V +20% / -15%，50mA 紅色LED指示燈，歐規端子台
MOSFET數目	16個
輸出型式	源型(電流流出)，負載電流2A
狀態指示	紅色LED指示燈，並聯於負載端
輸出保護	返馳二極體
輸入連接方式	IDC 10P連接器2個
輸出接線方式	歐規端子台
外觀尺寸	130mm (W) × 87mm (H) × 52mm (D)
安裝方式	35mm DIN軌道



## ● VB-T8RS 8點繼電器轉接模組



項目	規格
使用電源	DC 24V +20% / -15%，70mA 紅色LED指示燈，著脫式歐規端子台
繼電器數目	8個
繼電器接點	1a接點，接點電流5A
狀態指示	紅色LED指示燈
接點保護	-
輸入連接方式	IDC 10P連接器
輸出接線方式	著脫式歐規端子台
外觀尺寸	65mm (W) × 87mm (H) × 55mm (D)
安裝方式	35mm DIN軌道



## ● VB-T16TB 端子台轉接模組



項目	規格
輸入連接方式	IDC 10P連接器2個
輸出接線方式	歐規端子台20P
外觀尺寸	65mm (W) × 87mm (H) × 52mm (D)
安裝方式	35mm DIN軌道

## ● VBIDC連接排線



項目	規格
VBIDC-050	兩端IDC接頭排線，長度50公分
VBIDC-100	兩端IDC接頭排線，長度100公分
VBIDC-150	兩端IDC接頭排線，長度150公分
VBIDC-200	兩端IDC接頭排線，長度200公分
VBIDC-250	兩端IDC接頭排線，長度250公分
VBIDC-300	兩端IDC接頭排線，長度300公分

## ● VBIW連接線

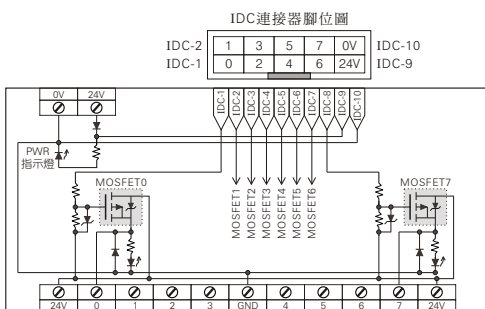


項目	規格
VBIW-050	單端IDC接頭，10色22AWG連接線，長度50公分
VBIW-100	單端IDC接頭，10色22AWG連接線，長度100公分
VBIW-200	單端IDC接頭，10色22AWG連接線，長度200公分
VBIW-300	單端IDC接頭，10色22AWG連接線，長度300公分

## ● VB-T8M 8點MOSFET轉接模組



項目	規格
使用電源	DC 24V +20% / -15%，25mA 紅色LED指示燈，歐規端子台
MOSFET數目	8個
輸出型式	源型(電流流出)，負載電流2A
狀態指示	紅色LED指示燈，並聯於負載端
輸出保護	返馳二極體
輸入連接方式	IDC 10P連接器
輸出接線方式	歐規端子台
外觀尺寸	65mm (W) × 87mm (H) × 52mm (D)
安裝方式	35mm DIN軌道



## ● VBIDC排線



項目	規格
VBIDC-FC100	VB-IDC PLC壓接用排線，10P，灰色，28AWG，長度100呎
VBIDC-FC250	VB-IDC PLC壓接用排線，10P，灰色，28AWG，長度250呎

## ● VBIDC排線壓接頭



項目	規格
VBIDC-HD20	IDC 10P排線壓接頭，灰色，含反折壓條，20PCS
VBIDC-HD100	IDC 10P排線壓接頭，灰色，含反折壓條，100PCS

## ● VB-HT214排線壓接鉗

