

# VS-4AD 類比輸入模組使用說明

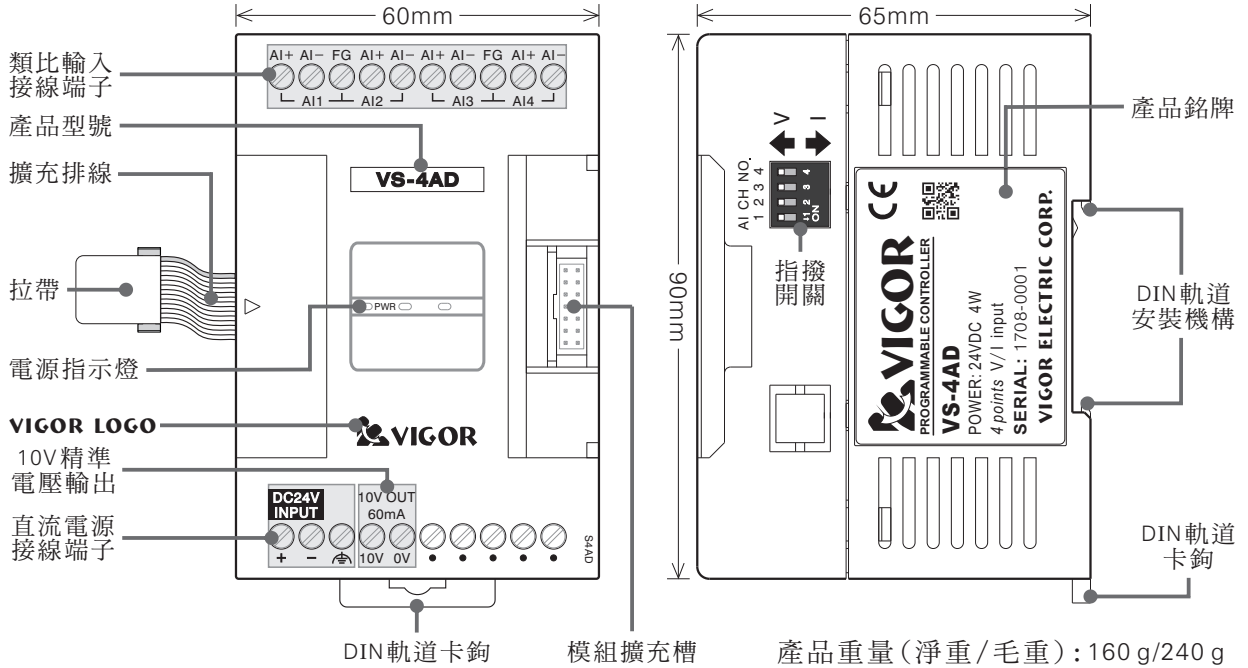
VS-4AD類比輸入模組，包含4點類比輸入及10V精準電壓輸出。

類比輸入可接受外部類比信號(電壓或電流均可)，並將之轉換成16位元數位資料。再透過FROM指令的操作將轉換後之數位資料傳送到VS系列主機，供做數值監測或控制參考之用。

10V精準電壓輸出，可做為電阻尺或電阻旋鈕之基準電壓。

VS-4AD類比輸入模組之外部DC24V電源供給，採隔離式DC/DC轉換回路。且PLC內部與輸入間以磁耦合器隔離，可獲得穩定之類比信號轉換。使用前請先詳閱本說明。

## ● 產品外觀



## ● 產品規格

### 類比輸入性能規格

項目	電壓輸入	電流輸入	
	電壓或電流輸入由模組右側邊指撥開關及BFM選擇		
類比輸入範圍	-10V ~ +10V	4 ~ 20mA	-20mA ~ +20mA
數位輸出範圍	-32000 ~ +32000 / -10000 ~ +10000	0 ~ 16000	-16000 ~ +16000 / -20000 ~ +20000
輸入阻抗	200KΩ	250Ω	250Ω
最高解析度	0.3125mV	1.25μA	1.25μA
總合精度	<ul style="list-style-type: none"> <li>環境溫度: 25°C ± 5°C ± 0.3% 滿刻度 (± 60mV)</li> <li>環境溫度: 0°C ~ 55°C ± 0.5% 滿刻度 (± 100mV)</li> </ul>	<ul style="list-style-type: none"> <li>環境溫度: 25°C ± 5°C ± 120μA</li> <li>環境溫度: 0°C ~ 55°C ± 200μA</li> </ul>	<ul style="list-style-type: none"> <li>環境溫度: 25°C ± 5°C ± 0.3% 滿刻度 (± 120μA)</li> <li>環境溫度: 0°C ~ 55°C ± 0.5% 滿刻度 (± 200μA)</li> </ul>
最大輸入範圍	-15V ~ +15V	-32mA ~ +32mA	-32mA ~ +32mA
轉換曲線圖	<p>Mode 0 / Mode 1 -10V ~ +10V 電壓輸入</p> <p>數位值</p> <p>Mode 0: +32000 Mode 1: +10000</p> <p>類比輸入</p> <p>Mode 0: -32000 Mode 1: -10000</p>	<p>Mode 2 4mA ~ 20mA 電流輸入</p> <p>數位值</p> <p>+16000</p> <p>-12mA 0 4mA +20mA -4000 -16000</p> <p>類比輸入</p>	<p>Mode 3 / Mode 4 -20mA ~ +20mA 電流輸入</p> <p>數位值</p> <p>Mode 3: +16000 Mode 4: +20000</p> <p>類比輸入</p> <p>Mode 3: -16000 Mode 4: -20000</p>

## 基本規格

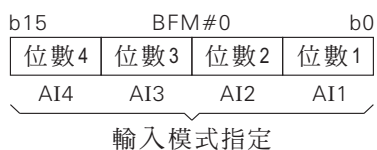
項目	規格
轉換速度	0.8mS
精準 10V 輸出	DC10V ± 0.5% , 60mA(最大值)
隔離方式	外部DC24V電源供給，採隔離式DC/DC轉換回路 PLC內部與輸入間以磁耦合器隔離，各輸入間未隔離
電源消耗	DC24V ± 20% , 140mA(最大值) / PLC內部 5V , 15mA

### ● VS-4AD 緩衝記憶體 BFM

VS-4AD 之類比輸入是透過以下之 BFM 與 VS 系列主機進行資料傳遞。

BFM 號碼	功能說明
#0	AI1 ~ AI4 之輸入模式指定。當 PLC 之電源由 OFF → ON 時，此值 = H0000。
#1	AI1 之平均次數設定
#2	AI2 之平均次數設定
#3	AI3 之平均次數設定
#4	AI4 之平均次數設定
當 PLC 之電源由 OFF → ON 時，此值 = 10。 可設定之範圍為 1 ~ 32,767，此範圍之外一律視為 10。	
#5	AI1 之平均讀值，平均次數由 BFM#1 決定。
#6	AI2 之平均讀值，平均次數由 BFM#2 決定。
#7	AI3 之平均讀值，平均次數由 BFM#3 決定。
#8	AI4 之平均讀值，平均次數由 BFM#4 決定。
#30	VS-4AD 辨識碼 K201。可利用 FROM 指令讀出，以驗證該模組是否存在。
#31	版本: XX，表示 X.X 版。

BFM#0 輸入模式指定：



位數值	輸入模式	
0	-10V ~ +10V 電壓輸入	讀值 -32000 ~ +32000
1		讀值 -10000 ~ +10000
2	4mA ~ 20mA 電流輸入	讀值 0 ~ +16000
3	-20mA ~ +20mA 電流輸入	讀值 -16000 ~ +16000
4		讀值 -20000 ~ +20000
其他值	不使用	

例：若將 BFM#0 設定為 H5420，則指定

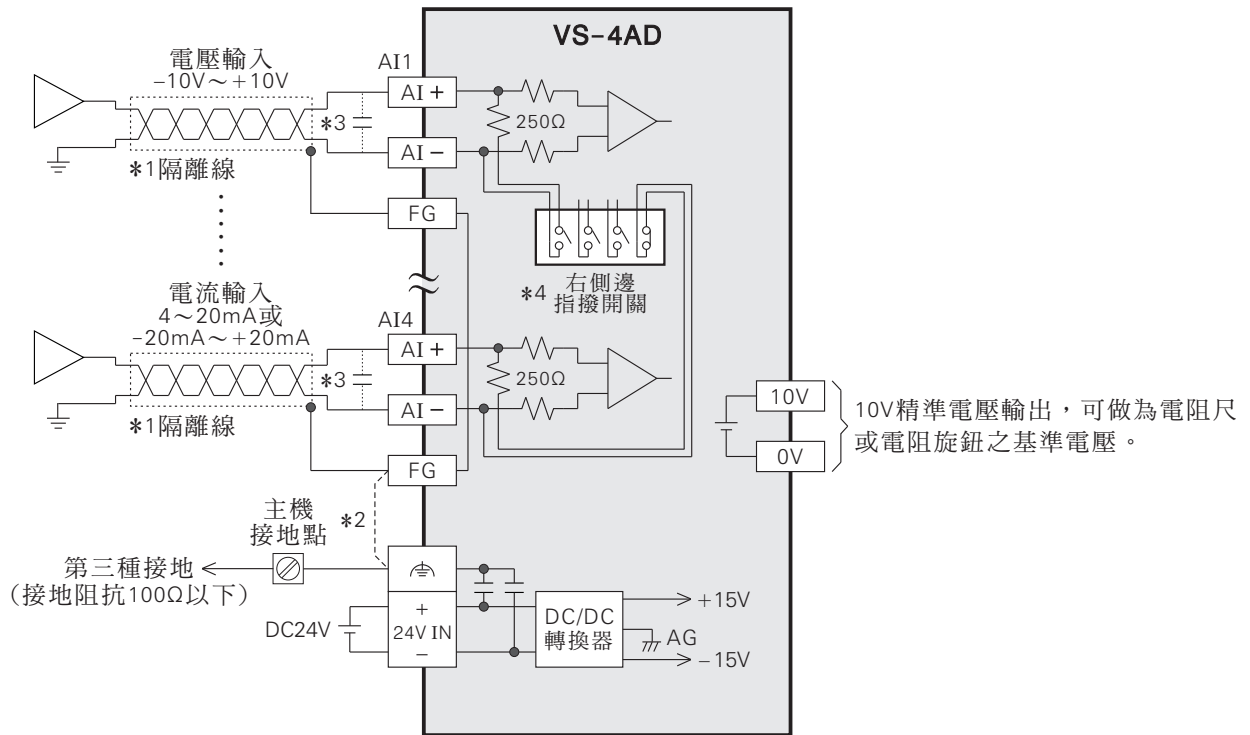
AI1: -10V ~ +10V 電壓輸入，讀值為 -32000 ~ +32000 之模式。

AI2: 4 ~ 20mA 電流輸入，讀值為 0 ~ +16000 之模式。

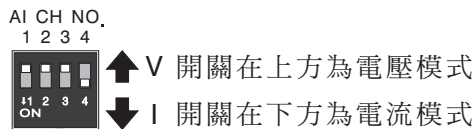
AI3: -20mA ~ +20mA 電流輸入，讀值為 -20000 ~ +20000 之模式。

AI4: 不使用

● 外部配線



- \*1：類比輸入請使用隔離線，配線時盡量遠離動力線。
- \*2：請將類比輸入隔離線的遮蔽層接線到FG端子。雜訊太大時，請將FG端子接線到⏏端子。
- \*3：類比輸入端有雜訊干擾或漣波太大時，可在輸入端並接 $0.1\mu\text{F} \sim 0.47\mu\text{F}$  25V電容器。
- \*4：決定AI1～AI4為電壓輸入或電流輸入請注意以下事項：
  1. 依AI1～AI4之模式，設定BFM#0設定值。
  2. 依AI1～AI4之模式，調整位於模組右側邊之指撥開關。



● 程式範例

假設VS-4AD安裝在第一個特殊模組。

AI1～AI3為-10V～+10V電壓輸入，AI4為4～20mA電流輸入，AI1～AI4之輸入讀值存放在D100～D103。

