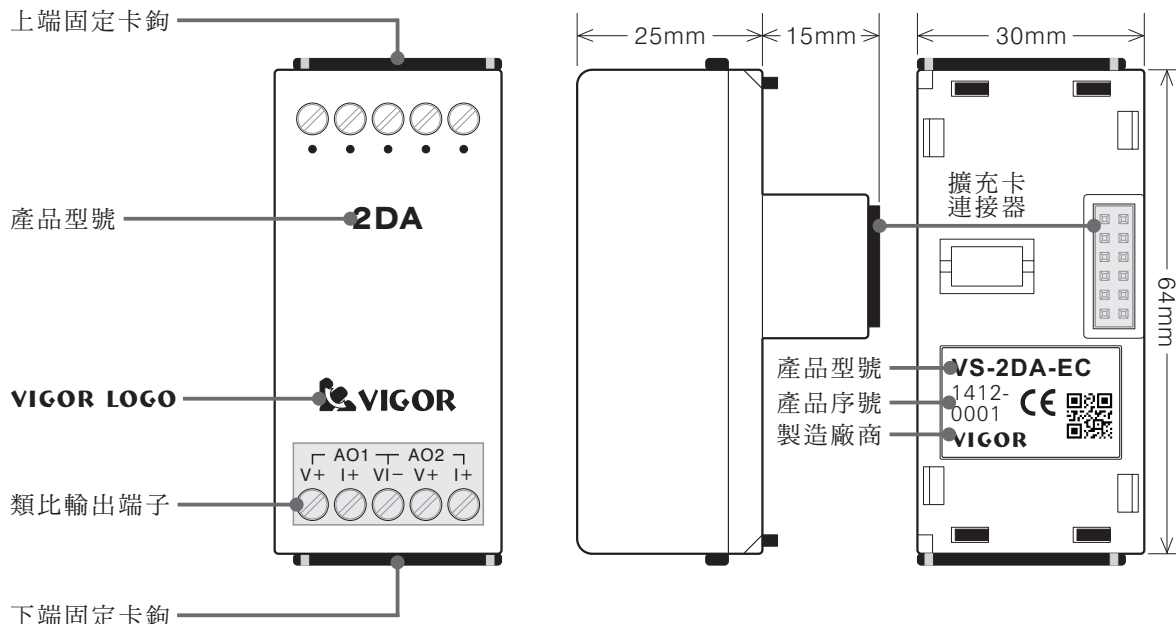


VS-2DA-EC類比輸出擴充卡使用說明

VS-2DA-EC類比輸出擴充卡提供2點12位元類比信號輸出(電壓或電流均可)。使用者利用程式將類比輸出資料值寫入相對應EC卡暫存器，VS主機在END指令時將EC卡暫存器的值寫入VS-2DA-EC，VS-2DA-EC再將輸出資料值轉換成類比輸出信號，送到外部控制負載。

VS-2DA-EC類比輸出擴充卡採非隔離設計，使用前請詳閱本說明。

● 產品外觀



● 產品規格

基本規格

項目	規格
電源消耗	DC5V 15mA，DC12V 60mA(由PLC內部供給電源)

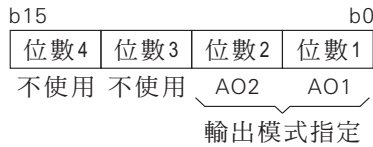
類比輸出性能規格

項目	電壓輸出	電流輸出	
	電壓或電流輸出由EC卡暫存器選擇並由不同端子輸出		
類比輸出範圍	0~10V	4~20mA	0~20mA
數位輸入範圍	0~4000	0~3200	0~4000
外部負載阻抗	500Ω~1MΩ	500Ω以下	500Ω以下
解析度	2.5mV	5μA	5μA
總合精度	±1.5%(最大值)		
轉換速度	15μS×AO使用點數，VS主機在END指令時更新輸出資料		
隔離方式	PLC內部與輸出間未隔離，各輸出間未隔離		
轉換曲線圖	<p>The 'Conversion Curve Graph' section contains three linear plots. The first plot shows a voltage output from 0V to 10V corresponding to a digital value from 0 to 4000. The second plot shows a current output from 0mA to 20mA corresponding to a digital value from 0 to 3200. The third plot shows a current output from 0mA to 20mA corresponding to a digital value from 0 to 4000.</p>		

● VS-2DA-EC相關的EC卡暫存器

EC1	EC2	EC3	功能說明
EC1D10	EC2D10	EC3D10	AO1~AO2之輸出模式指定。
EC1D11	EC2D11	EC3D11	AO1之寫入值，0~4000或0~3200。
EC1D12	EC2D12	EC3D12	AO2之寫入值，0~4000或0~3200。
EC1D18	EC2D18	EC3D18	辨識碼K102，當此值為K240時，表示主機與擴充卡間通訊錯誤。
EC1D19	EC2D19	EC3D19	版本:XX，表示X.X版。

輸出模式指定：

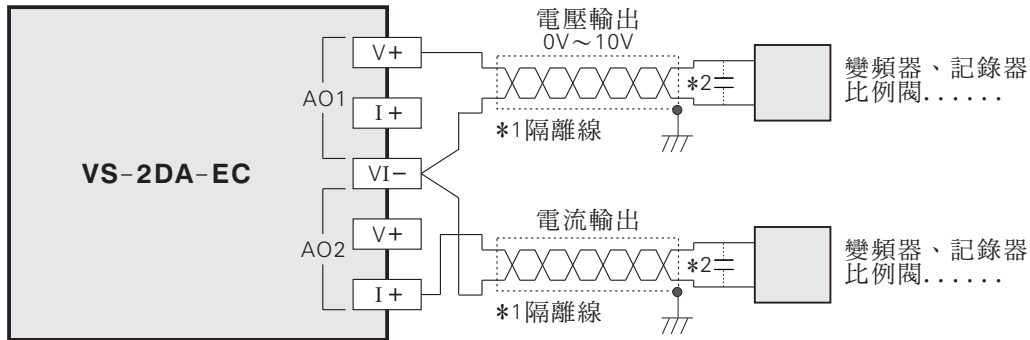


位數值=0時，指定為0~10V電壓輸出模式。
 位數值=1時，指定為4~20mA電流輸出模式。
 位數值=2時，指定為0~20mA電流輸出模式。
 位數值為其他值時，表示不使用。

例：若將VS-2DA-EC安裝在EC1，且將EC1D10設定為H10則

AO1: 0~10V電壓輸出
 AO2: 4~20mA電流輸出

● 外部配線



*1：類比輸出請使用隔離線，配線時盡量遠離動力線。且隔離線請接地(第3種接地，接地阻抗100Ω以下)。

*2：如果負載之輸入端有雜訊干擾或漣波太大時，可在負載輸入端並接0.1~0.47μF 25V之電容器。

*3：每一組類比輸出的電壓輸出或電流輸出只能擇一使用。

● 程式範例

假設VS-2DA-EC安裝在EC2，其AO1為0~10V電壓輸出，AO2為4~20mA電流輸出。AO1輸出設定值在D7000，AO2輸出設定值在D7001。

