

# VS-3AV-EC簡易類比擴充卡使用說明

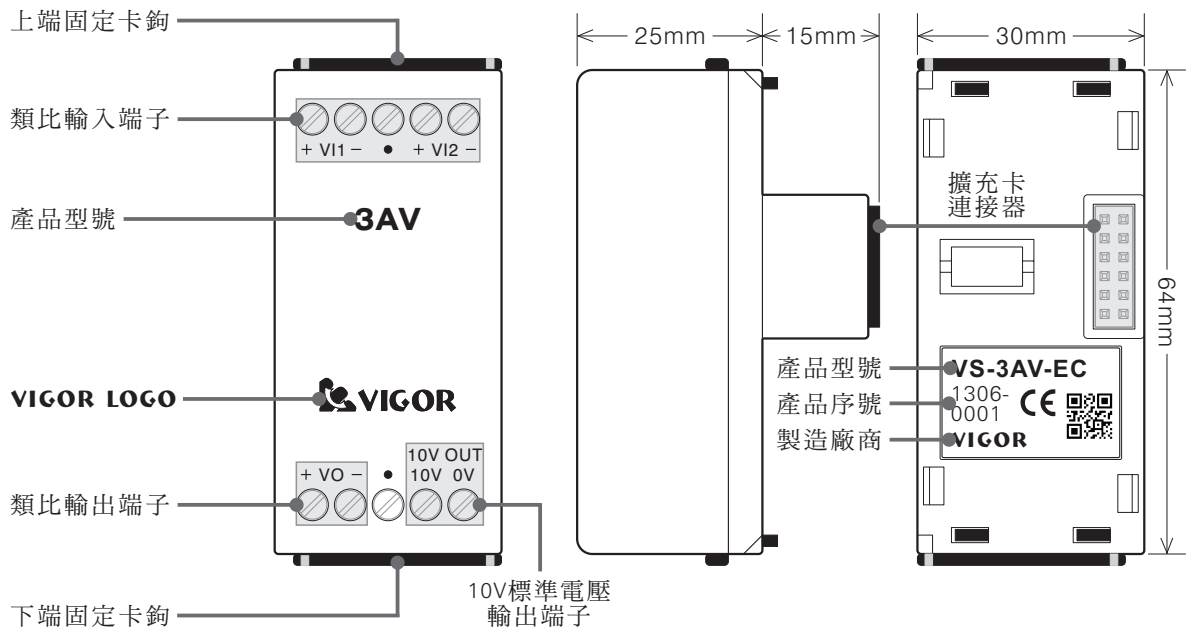
VS-3AV-EC簡易類比擴充卡提供非隔離的2點10V類比輸入及1點10V類比輸出。擴充卡上還提供10V標準電壓輸出，方便連接可變電阻或位置尺。

VS-3AV-EC擴充卡利用PLC主機CPU晶片上的類比輸出入回路，提供較低成本、但相對簡易的類比輸出入功能。

使用VS-3AV-EC擴充卡時應特別注意下列事項：

1. 本擴充卡只能安裝在VS系列PLC主機EC2擴充卡插槽。
2. VS系列PLC的主機是透過3個特定的特殊暫存器操作本擴充卡，而不是透過擴充卡工作區。這一點與其他特殊擴充卡不同，應特別注意。
3. 外部配線應儘可能的短，且佈線時一定要避開干擾源。
4. 當因外部干擾太大或與對應設備匹配不良等因素，導致本擴充卡無法正常工作時，請改選用VS系列PLC的特殊模組產品。

## ● 產品外觀



## ● 產品規格

### 基本規格

項目	規格
電源消耗	DC12V 25mA(由PLC內部供給電源)
10V標準電壓輸出	DC10V ± 1%，10mA(最大)

### 類比輸入性能規格

項目	規格	轉換曲線圖
類比輸入範圍	0 ~ 10V	<p>The graph shows a linear relationship between analog input and digital output. The x-axis is labeled '類比輸入' (Analog Input) with values 0V and 10V. The y-axis is labeled '數位輸出' (Digital Output) with values 0 and 4000. A solid line starts at the origin (0,0) and goes up to (10V, 4000). Dashed lines indicate the maximum values on both axes.</p>
數位輸出範圍	0 ~ 4000	
輸入阻抗	56KΩ	
解析度	2.5mV	
總合精度	± 2% (最大值)	
轉換速度	每個PLC掃描週期轉換一次	
隔離方式	無隔離	

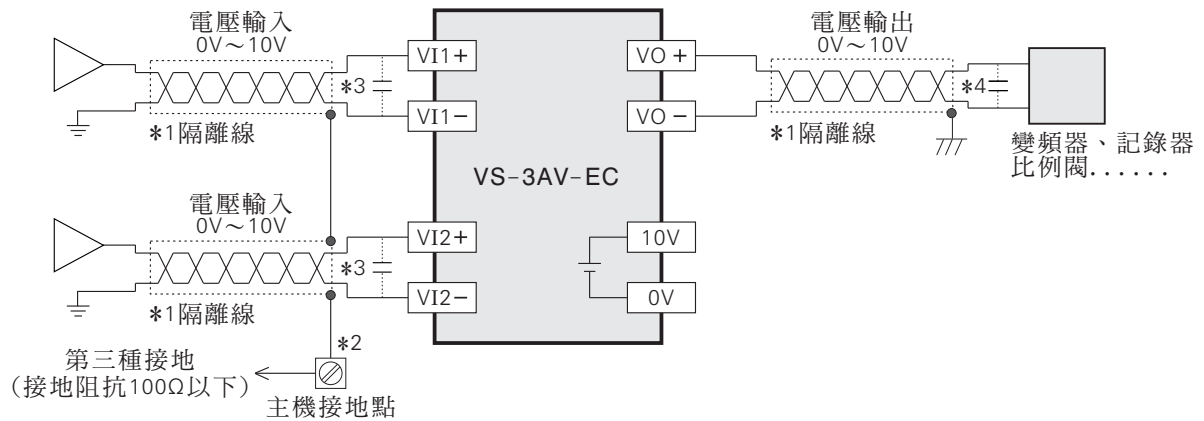
## 類比輸出性能規格

項目	規格	轉換曲線圖
類比輸出範圍	0~10V	
數位輸入範圍	0~1000	
外部負載阻抗	1KΩ~1MΩ	
解析度	10mV	
總合精度	±2% (最大值)	
轉換速度	每個PLC掃描週期轉換一次	
隔離方式	無隔離	

## ● VS-3AV-EC 相關的特殊暫存器

暫存器編號	功能說明
■D9030	VS-3AV-EC 擴充卡之AD1 讀值 0~4000。
■D9031	VS-3AV-EC 擴充卡之AD2 讀值 0~4000。
D9032	VS-3AV-EC 擴充卡之DA1 寫入值 0~1000。

## ● 外部配線



- \*1：類比輸入輸出請使用隔離線，配線時盡量遠離動力線。
- \*2：請將隔離線的遮蔽層短接後，接到主機的接地點，再將主機接地點作第三種接地。
- \*3：如果輸入端信號有漣波或受雜訊干擾時，可在輸入端並接0.1~0.47μF 25V之電容器。
- \*4：如果負載之輸入端有雜訊干擾或漣波太大時，可在負載輸入端並接0.1~0.47μF 25V之電容器。

## ● 產品使用例

利用VS-3AV-EC擴充卡上的類比輸入及10V標準電壓輸出，外接操作盤上的可變電阻，作為操作界面，是本擴充卡的典型應用。

