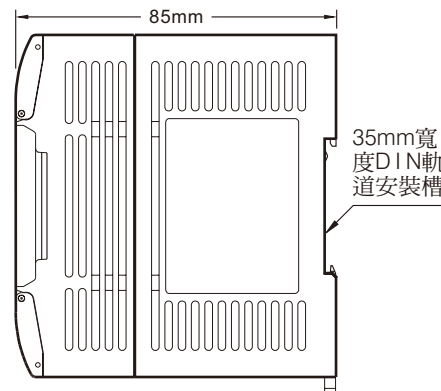
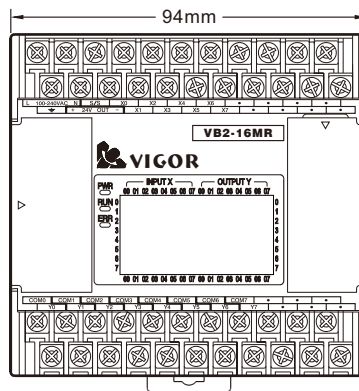
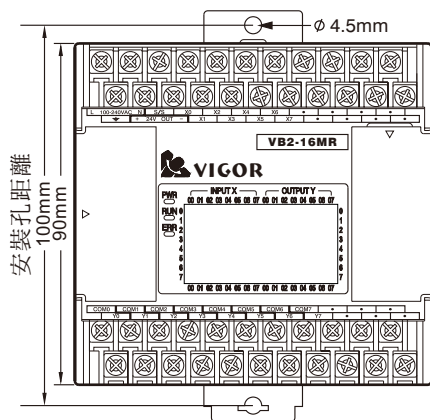




項 目	VB2-16MR-A/D	VB2-16MT-A/D	VB2-16MP-A/D
程式容量	16K Steps Flash ROM		
DC24V輸入	8點10KHz多功能輸入		
DO輸出	8點2A繼電器	2點7KHz + 6點0.5A NPN電晶體	2點7KHz + 6點0.5A PNP電晶體
通訊界面	RS-232C，可連接電腦，人機界面		
擴充機能	可擴充16個特殊模組		
電源供給	A：AC100 ~ 240V -15%/+10% (AC85 ~ 264V) D：DC24V -15%/+20% (DC20.4 ~ 28.8V)		
外部接線方式	7.62mm固定式日規端子台		



安裝孔距離

100mm  
90mm

∅ 4.5mm

94mm

85mm

35mm寬度DIN軌安裝槽