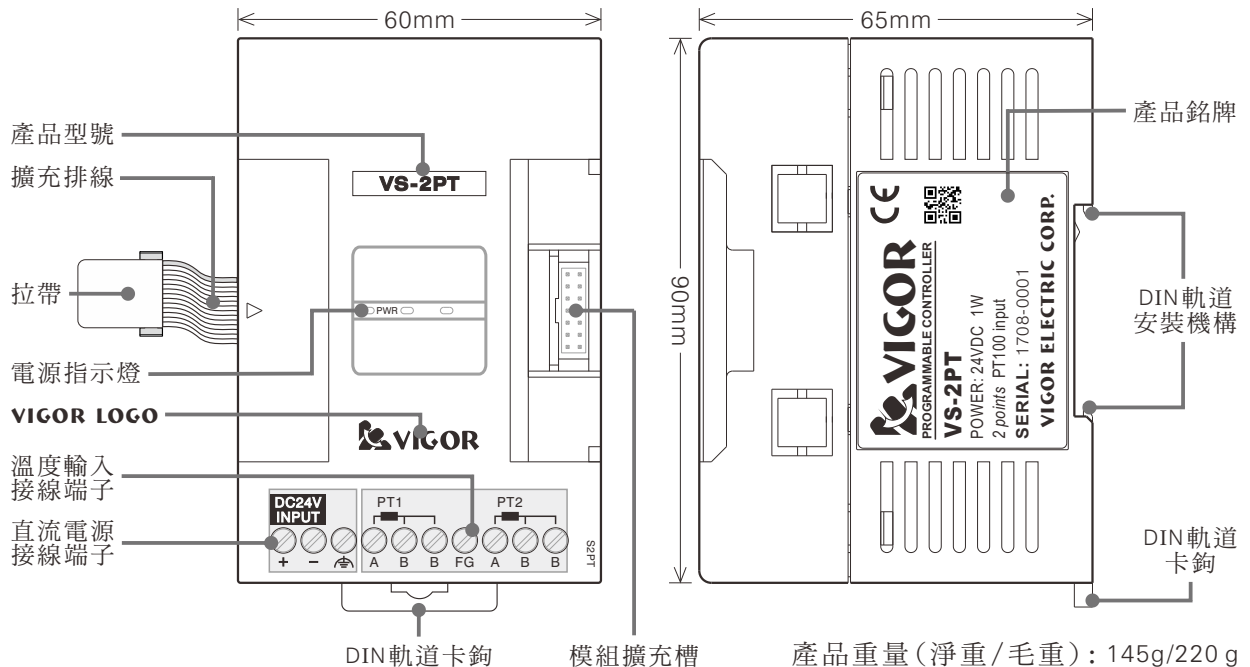


VS-2PT 溫度輸入模組使用說明

VS-2PT溫度輸入模組可以接受外部2點PT100信號輸入，並將之轉換成溫度相關數位資料。再透過FROM指令的操作，將轉換後之溫度數位資料傳送到VS系列主機，供做數值監測或控制參考之用。

VS-2PT溫度輸入模組之外部DC24V電源供給，採隔離式DC/DC轉換回路。且PLC內部與輸入間以磁耦合器隔離，可獲得穩定之溫度信號轉換。使用前請先詳閱本說明。

● 產品外觀



● 產品規格

溫度輸入性能規格

項目	規格
類比輸入信號	白金測溫體 (PT100, 100Ω, 3-wire, 3850PPM/°C)
量測範圍	-200°C ~ 850°C (-328°F ~ 1562°F)
數位輸出範圍	以0.1°C或0.1°F為單位，顯示量測值
解析度	0.1°C (0.1°F)
總合精度	環境溫度25°C ± 5°C時，±0.5%。環境溫度0°C ~ 55°C時，±1%。
轉換速度	300mS

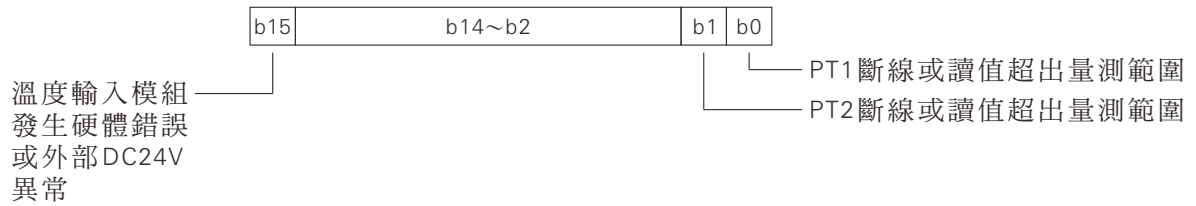
基本規格

項目	規格
隔離方式	外部DC24V電源供給，採隔離式DC/DC轉換回路。 PLC內部與輸入間以磁耦合器隔離。 各輸入間未隔離。
電源消耗	外部DC24V ± 20%，30mA(最大值) / PLC內部 5V，15mA

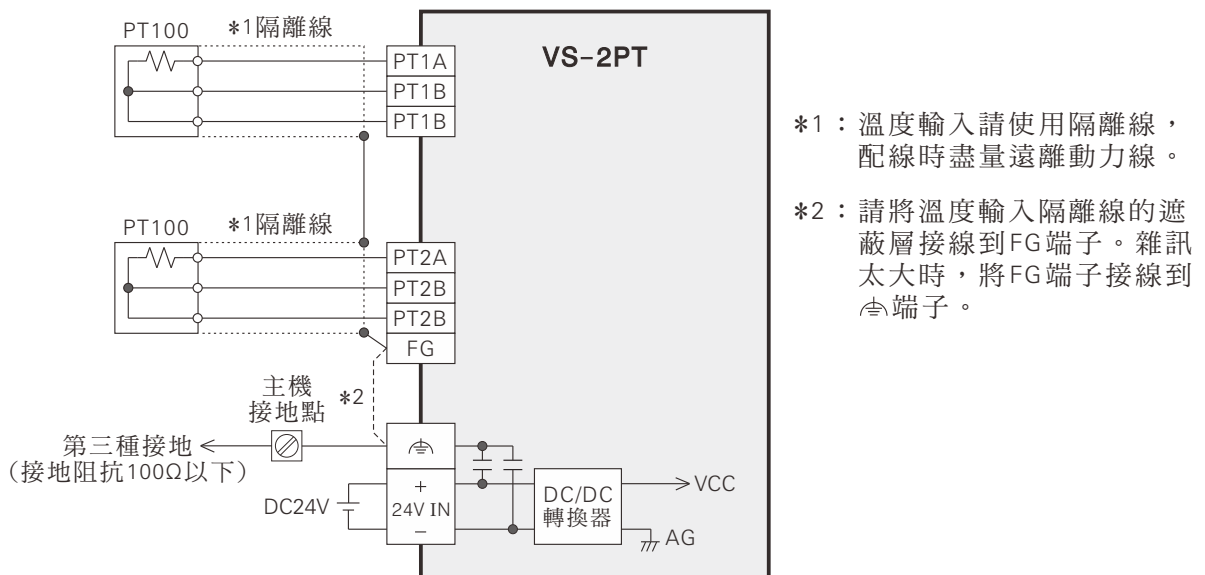
- VS-2PT緩衝記憶體BFM
VS-2PT溫度輸入是透過以下之BFM與VS系列主機進行資料傳遞。

BFM號碼	功能說明	
#2	溫度單位°C或°F指定。0：°C，1：°F，其他值：°C。當PLC電源由OFF→ON時，此值=0。	
#3	PT1之平均次數設定	當PLC之電源由OFF→ON時，此值=1。 設定值1~32,767，此範圍以外一律視為1。
#4	PT2之平均次數設定	
#11	PT1之溫度讀值，單位0.1°C或0.1°F。	
#12	PT2之溫度讀值，單位0.1°C或0.1°F。	
#29	狀態及錯誤旗號	
#30	VS-2PT辨識碼K207。可利用FROM指令讀出，以驗證該模組是否存在。	
#31	版本:XX，表示X.X版。	

BFM#29狀態及錯誤旗號：

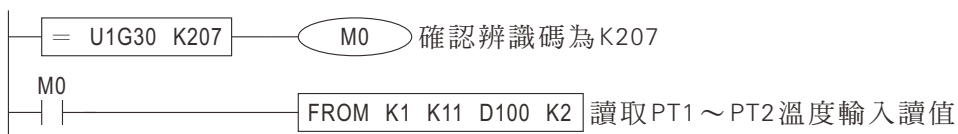


- 外部配線



- 程式範例

假設VS-2PT安裝在第一個特殊模組。
PT1~PT2的溫度輸入讀值存放在D100~D101。

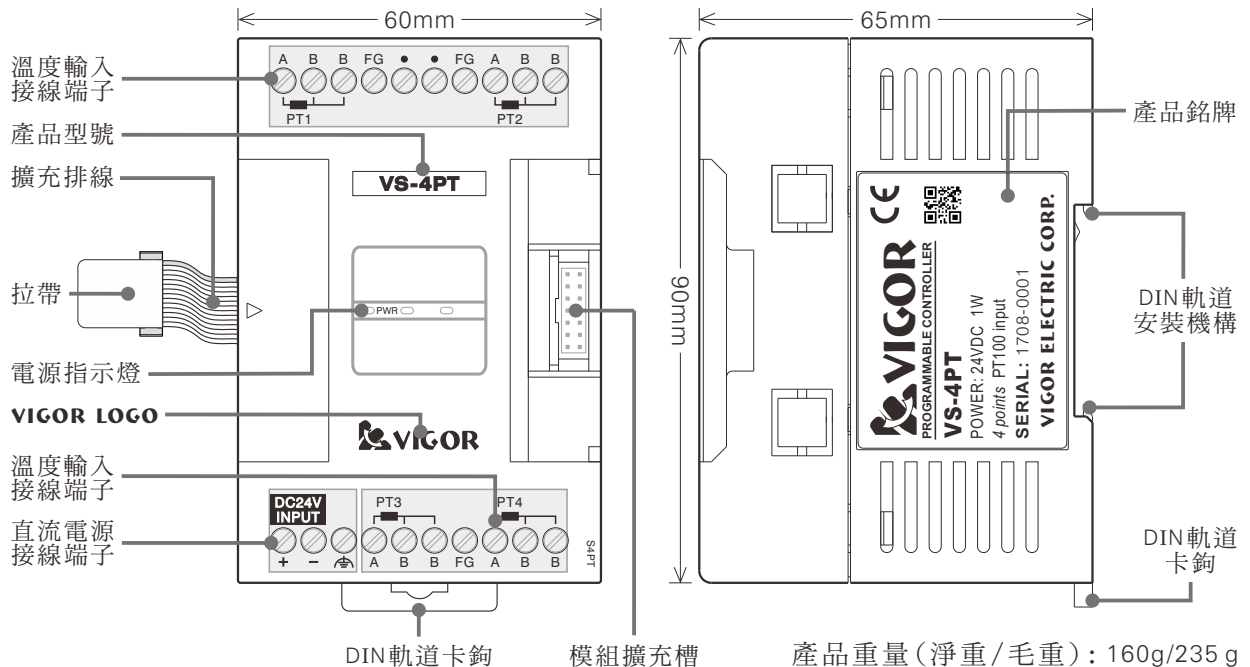


VS-4PT 溫度輸入模組使用說明

VS-4PT溫度輸入模組可以接受外部4點PT100信號輸入，並將之轉換成溫度相關數位資料。再透過FROM指令的操作，將轉換後之溫度數位資料傳送到VS系列主機，供做數值監測或控制參考之用。

VS-4PT溫度輸入模組之外部DC24V電源供給，採隔離式DC/DC轉換回路。且PLC內部與輸入間以磁耦合器隔離，可獲得穩定之溫度信號轉換。使用前請先詳閱本說明。

● 產品外觀



● 產品規格

溫度輸入性能規格

項目	規格
類比輸入信號	白金測溫體 (PT100, 100Ω, 3-wire, 3850PPM/°C)
量測範圍	-200°C ~ 850°C (-328°F ~ 1562°F)
數位輸出範圍	以0.1°C或0.1°F為單位，顯示量測值
解析度	0.1°C (0.1°F)
總合精度	環境溫度25°C ± 5°C時，±0.5%。環境溫度0°C ~ 55°C時，±1%。
轉換速度	300mS

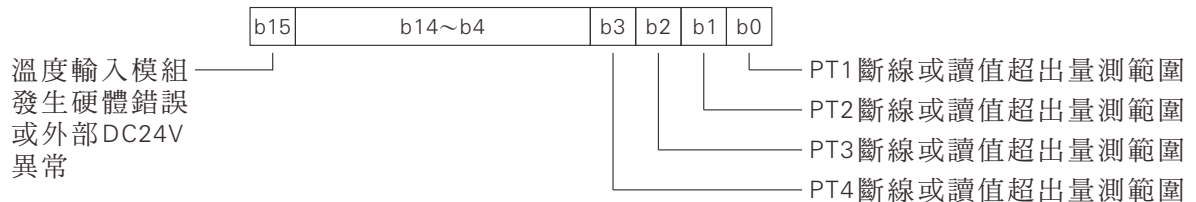
基本規格

項目	規格
隔離方式	外部DC24V電源供給，採隔離式DC/DC轉換回路。 PLC內部與輸入間以磁耦合器隔離。 各輸入間未隔離。
電源消耗	外部DC24V ± 20%，30mA(最大值) / PLC內部 5V，15mA

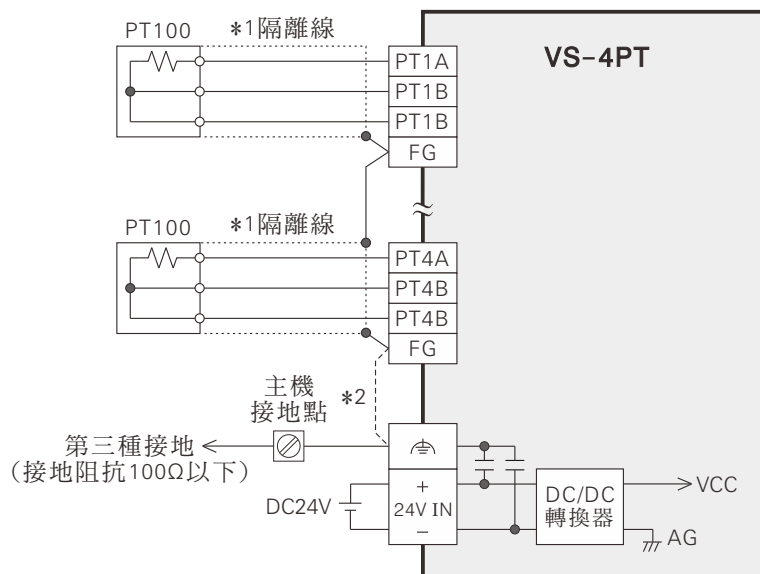
- VS-4PT緩衝記憶體BFM
VS-4PT溫度輸入是透過以下之BFM與VS系列主機進行資料傳遞。

BFM號碼	功能說明	
#2	溫度單位°C或°F指定。0：°C，1：°F，其他值：°C。當PLC電源由OFF→ON時，此值=0。	
#3	PT1之平均次數設定	當PLC之電源由OFF→ON時，此值=1。 設定值1~32,767，此範圍以外一律視為1。
#4	PT2之平均次數設定	
#5	PT3之平均次數設定	
#6	PT4之平均次數設定	
#11	PT1之溫度讀值，單位0.1°C或0.1°F。	
#12	PT2之溫度讀值，單位0.1°C或0.1°F。	
#13	PT3之溫度讀值，單位0.1°C或0.1°F。	
#14	PT4之溫度讀值，單位0.1°C或0.1°F。	
#29	狀態及錯誤旗號	
#30	VS-4PT辨識碼K208。可利用FROM指令讀出，以驗證該模組是否存在。	
#31	版本:XX，表示X.X版。	

BFM#29狀態及錯誤旗號：



- 外部配線



- *1：溫度輸入請使用隔離線，配線時盡量遠離動力線。
- *2：請將溫度輸入隔離線的遮蔽層接線到FG端子。雜訊太大時，將FG端子接線到AG端子。

- 程式範例

假設VS-4PT安裝在第一個特殊模組。
PT1~PT4的溫度輸入讀值存放在D100~D103。

